

## Детальное описание выполнения работ

### Устройство проемов, монтаж перемычек, установка окон и дверей

Перемычки изготавливаются на строительной площадке путем резки боковых стенок универсальных блоков, благодаря чему образуется желоб для укладки арматуры и заливки бетоном (см. рис. 1). Перемычки устанавливают на деревянную опалубку, закрепленную в верхней части проема и подгоняют одну к другой на ширину проема. При бетонировании блоки перемычек соединяются с основной кладкой, образуя единый бетонный каркас. Перемычки для пролетов до 2,0 м изготавливаются из половинчатых блоков (U/2). В случае, если пролет шире (максимум 4,0 м), перемычки состоят из целых проемных блоков (U).

Перемычки для проемов наружных стен из блоков **толщиной 37,5 и 30 см** изготавливают из целого или предварительно разрезанного пополам универсального блока U. Торцевые поверхности проемов монтируются из целых и разрезанных пополам универсальных блоков U, укладывая их в ряды попеременно для перевязки.

Перемычки и проемы внутренних стен из блоков **серии 15/9 и 22/15** монтируются аналогичным образом.

В ряд блоков под подоконной плитой необходимо уложить арматуру, которая должна как минимум на 75 см заходить в стену с обеих сторон от оконного проема.

Оконную раму необходимо закрепить в бетонную массу любым способом. Количество креплений по периметру проема выбирают в зависимости от размера и формы окна.

Дверные коробки должны быть также укреплены в бетонной массе (например, с помощью листовой стали, анкерного винта, применением крепежей из вязальной проволоки и т. п.) и раствора для заливки швов (см. примеры на рис. 2, 3, 4).

### Условные обозначения:

- 1 половинчатый проемный блок L/2
- 2 арматура перемычки
- 3 арматура венца
- 4 венцовый блок
- 5 вспомогательная опалубка
- 6 вспомогательные опоры
- 7 конструкция перекрытия
- 8 крепежная скрутка
- 9 приставка из листовой стали
- 10 оконная рама
- 11 проемный блок
- 12 крепежная лапка
- 13 проволочный крепеж

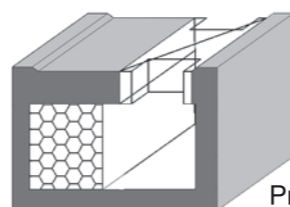


Рис. 1

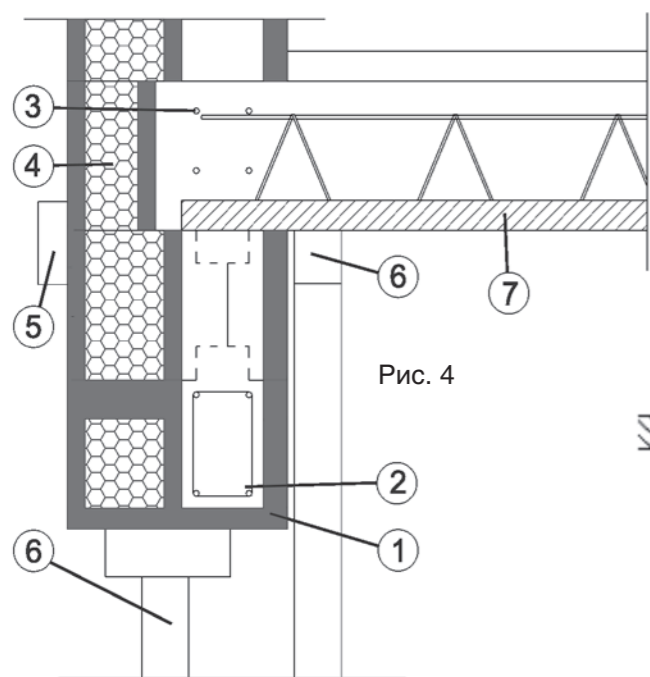


Рис. 4

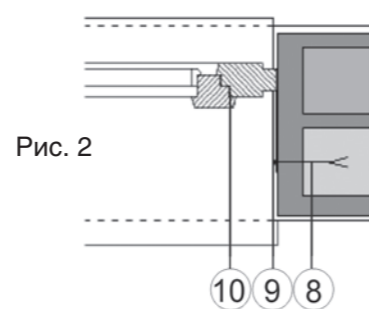


Рис. 2

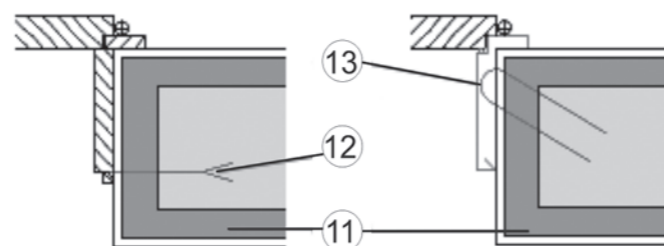
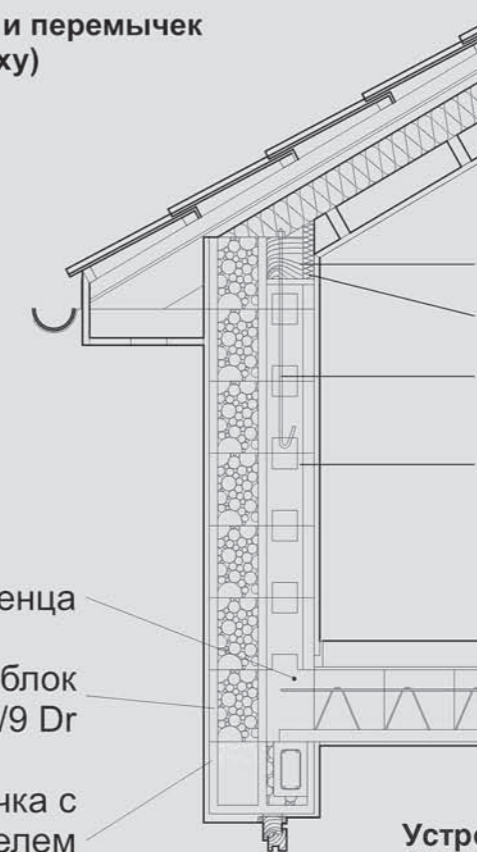


Рис. 3



### Монтаж перекрытий и перемычек проемов (фото сверху)



- Подстропильный брус
- Изоляция
- Анкерный стержень подстропильного бруса
- DSs 37,5/14

Армирование венца

Венцовый блок  
DMs 15/9 Dr

Перемычка с  
утеплителем

Устройство венца и перемычек  
оконных проемов (фото внизу)

